



## АО «Сафоновский завод «Теплоконтроль»

Код продукции 42 1862



### РЕГУЛЯТОРЫ РАСХОДА РР И ДАВЛЕНИЯ РД ПРЯМОГО ДЕЙСТВИЯ

Руководство по эксплуатации  
(паспорт)  
**СНИЦ.423 117.013 РЭ**

#### 1 Назначение

1.1 Регулятор расхода и давления РР и РД прямого действия с нормально открытым (НО) или нормально закрытым (НЗ) регулирующим клапаном (в дальнейшем регуляторы) предназначены для регулирования давления, расхода (перепада давлений) рабочих сред группы 2 по ТР ТС 032/2013. Корпусные детали изготавливаются: СЧ20 ГОСТ 1412, ВЧ40 ГОСТ 7293, сталь 20Л ГОСТ 977, 12Х18Н9ТЛ ГОСТ 977.

1.2 Регуляторы с нормально открытым клапаном (НО) регулируют давление «после себя», с нормально закрытым (НЗ) – «до себя».

1.3 Регуляторы не относятся к классу запорной арматуры.

#### 2 Технические характеристики

2.1 Диаметры условных проходов, пределы регулирования, пропускная способность, минимальная пропускная способность, номинальный ход клапана приведены в таблицах 1-2.

2.2 Габаритные и присоединительные размеры приведены в приложении А.

2.3 Зона пропорциональности, % от верхнего предела настройки, не более см. табл. 1, 2

2.4 Зона нечувствительности, % от верхнего предела настройки, не более 4

2.5 Относительная нерегулируемая протечка, % от условной пропускной способности  $K_v$ , не более 0,05

2.6 Температура регулируемой среды, °С от 0 до 180

2.7 Температура окружающей среды, °С от 5 до 50

2.8 Условное давление, МПа (кгс/см<sup>2</sup>) 1,6 (16)

Таблица 1 С сильфонным уплотнением СТ12-45, с сальниковым уплотнением

Диаметр условного прохода DN, мм	25				32				40											
	Пределы регулирования, МПа	0,04÷0,16 0,10÷0,63 0,4÷1,0																		
Условная пропускная способность, $K_v$ , м <sup>3</sup> /ч ±10%	2,5	4,0	6,0	8,0*	10	4,0	6,0	8,0*	10	12*	14*	16	6,0	8,0*	10	12*	14*	16	20*	25
Минимальная пропускная способность $K_{vmin}$ при перепаде давления 0,1 МПа, м <sup>3</sup> /ч	1,3	2,0	3,0	4,0	5,0	2,0	3,0	4,0	5,0	6,0	7,0	8,0	3,0	4,0	5,0	6,0	7,0	8,0	10	12,5
Номинальный ход клапана, мм	5±0,5		7±0,5		5±0,5		7±0,5		5±0,5				12±0,5							
Зона пропорциональности, %	10		20		10		20		10				20							

Продолжение табл. 1 С сильфонным уплотнением СТ12-45, с сальниковым уплотнением

Диаметр условного прохода DN, мм	50				65										
	Пределы регулирования, МПа	0,04÷0,16 0,10÷0,63 0,4÷1,0													
Условная пропускная способность, $K_v$ , м <sup>3</sup> /ч ±10%	10	12*	14*	16	20*	25	32*	40	16	20*	25	32*	40	50*	60
Минимальная пропускная способность $K_{vmin}$ при перепаде давления 0,1 МПа, м <sup>3</sup> /ч	5,0	6,0	7,0	8,0	10	12,5	16	20	8	10	12,5	16	20	25	30
Номинальный ход клапана, мм	5±0,5				10±0,5		5±0,5		6±0,5		19±1,0				
Зона пропорциональности, %	10				20		10		20		40				

Продолжение табл. 1 С сальфонным уплотнением СТ12-45, с сальниковым уплотнением

Диаметр условного прохода DN, мм	80						100						
Пределы регулирования, МПа	0,04±0,16 0,10±0,63 0,4±1,0												
Условная пропускная способность, Kv, м³/ч ±10%	25	32*	40	50*	60	80*	100	40	50*	60	80*	100	125*
Минимальная пропускная способность Kvmin при перепаде давления 0,1 МПа, м³/ч	12,5	16	20	25	30	40	50	20	25	30	40	50	62,5
Номинальный ход клапана, мм	5±0,5	6±0,5	7,5±0,5	14±0,5	5±0,5	6,5±0,5	20±1,0	22±1,0					
Зона пропорциональности, %	10	20		40	10	20	40						

\* по спецзаказу

Таблица 2 С сальфонным уплотнением СТ14-65, с сальниковым уплотнением

Диаметр условного прохода, DN мм	125						150						
Пределы регулирования, МПа	0,04±0,16 0,10±0,63 0,4±1,0												
Условная пропускная способность, Kv, м³/ч ±10%	60	80*	100	125*	160	100	125*	160	200*	250			
Минимальная пропускная способность Kvmin при перепаде давления 0,1 МПа, м³/ч	30	40	50	62,5	80	50	62,5	80	100	125			
Номинальный ход клапана, мм	17±0,5										20±1,0		
Зона пропорциональности, %	40												

\* по спецзаказу

2.9 Для регулируемой среды пар необходимо устанавливать водяной затвор (ВЗ-1 или ВЗ) для продления срока службы мембраны.

### 3 Комплектность

Наименование	Обозначение	Кол.	Примечание
1. Регулятор давления РД или регулятор расхода РР	СНИЦ.423 117.013 ТУ	1	
2. Трубка импульсная	СНИЦ.302 217.002	1	для РД
		2	для РР
3. Ручка настройки	СНИЦ.711 141.126	1	
4. Манометр* с пределами измерения от 0 до 0,25 МПа или манометр с пределами измерений от 0 до 1 МПа	МТП-1М	1	для РД
5. Руководство по эксплуатации	СНИЦ.423 117.013 РЭ	2	для РР
6. Разветвитель	СНИЦ.302 217.004	1	для РД
		2	для РР
7. Прокладка (под манометр)	СНИЦ.754 152.024-05	2	для РД
		4	для РР
8. Кольцо	ЗУ8.683.697	1	для РР
9. Кольцо уплотнительное**	ЮД8.683.038	2	
10. Ключ**	СНИЦ.743 610.008	1	

\*Допускается применение других типов манометров. \*\*Для регулятора РР и РД с сальниковым уплотнением.

### 4 Маркировка

4.1 Регуляторы должны иметь табличку, содержащую следующие данные:

- товарный знак завода – изготовителя;
- диапазон настройки;
- условную пропускную способность;
- порядковый номер;
- год выпуска.

### 5 Устройство и принцип работы

5.1 Конструкция регуляторов приведена в приложении А.

5.2 Принцип действия регуляторов основан на уравнивании силы упругой деформации пружины настройки 5 силой, создаваемой регулируемым давлением на мембране чувствительного элемента мембранного узла 1. При изменении регулируемых параметров равновесие сил, действующих на мембрану, нарушается, что приводит к изменению положения регулирующего клапана в направлении, обеспечивающим восстановление заданной величины. В сборке регуляторов давления с нормально открытым или нормально закрытым регулирующим клапаном импульс регулируемого давления подается в верхнюю полость мембранного узла. В сборке регуляторов расхода (перепада давлений) импульсы регулируемого давления, подаются в обе полости мембранного узла, при этом условие равновесия усилий на мембране обеспечивается суммой усилий, полученной разностью регулируемых давлений и силой упругой деформации пружины.

Примечание: Герметичность нижней полости мембранного узла регулятора расхода обеспечивается установкой резинового уплотнительного кольца 2 во втулку фланца нижней крышки.

5.3 Настройка регуляторов на заданное давление производится путём изменения осевой деформации пружины настройки 5 вращением гайки настройки 6.

### 6 Указание мер безопасности

6.1 Техника безопасности при эксплуатации обеспечивается конструкцией регулятора и соблюдением требований к монтажу и эксплуатации.

6.2 К работе по монтажу, проверке и эксплуатации регуляторов допускаются лица, имеющие необходимую квалификацию.

6.3 Не допускается проведение работ по устранению дефектов регулятора, отсоединение подводных магистралей и другие работы, связанные с разборкой регулятора, при наличии давления рабочей среды.

### 7 Порядок установки и подготовка к работе

7.1 Произвести распаковку регулятора и проверить комплектность согласно паспорту.

7.2 Регулятор установить на горизонтальном или вертикальном участке трубопровода в месте, доступном для осмотра, настройки и ремонта, таким образом, чтобы направление стрелки на корпусе регулятора совпадало с направлением потока среды в трубопроводе.

7.3 Рекомендованное положение регулятора на трубопроводе – вертикальное, для среды пар - мембранным узлом вниз. При установке на среду пар необходимо устанавливать водяной затвор (ВЗ-1 или ВЗ), во избежание выхода из строя мембраны регулятора. Водяной затвор при монтаже должен быть расположен выше мембранного узла.

7.4 Подключение регулятора расхода (перепада давлений) производится по схеме регулятора давления с нормально открытым регулирующим клапаном с дополнительной подачей импульса отрицательного давления в нижнюю полость мембранного узла. Разветвитель вваривается в трубопровод со стороны выхода для регулятора давления с нормально открытым регулирующим клапаном (регулирование «после себя») и со стороны входа в регулятор – для регулятора давления с нормально закрытым регулирующим клапаном (регулирование «до себя»).

Примечание: Манометры, входящие в комплект, устанавливаются в разветвитель.

7.5 Схема монтажа регулятора приведена в приложении Б.

**ВНИМАНИЕ! Запрещается устанавливать регулятор в системах, где минимальная пропускная способность ниже указанной в таблицах 1-2.**

7.6 При монтаже регуляторов рекомендуется предусмотреть байпас для обеспечения возможности отключения регулятора при его ревизии и ремонте.

При регулировании давления жидкости во избежание засорения узла клапана перед регулятором необходимо установить фильтр.

7.7 Убедившись в правильности монтажа, места присоединения регулятора к трубопроводу проверить на герметичность подачей рабочей среды на вход регулятора давления не более 1,6 МПа (16 кгс/см<sup>2</sup>), ослабив пружину настройки.

7.8 Включение регулятора в работу произвести в следующем порядке:

- переместить гайку настройки в положение, соответствующее минимальной деформации пружины настройки при помощи ручки, входящей в комплект ЗИП;
- открыть запорный клапан за регулятором на потребление среды;
- медленно открыть запорный клапан перед регулятором;
- вращением гайки настройки установить необходимое значение регулируемого параметра, контролируемое по манометру.

Перед первым пуском водяной затвор нужно заполнить водой.

## 8 Техническое обслуживание

8.1 Наблюдение за работой регулятора не требуется. Постоянство поддержания давления контролируется по манометрам, не герметичность в местах уплотнений обнаруживается внешним осмотром.

При необходимости течь сальникового уплотнения штока регулятора устраняется подтяжкой гайки 18.

8.2 Планово-предупредительную ревизию регулятора производить не реже 1 раза в год. При ревизии обратить внимание на состояние и чистоту уплотнительных поверхностей затвора, штока, направляющих втулок, задиров на поверхностях сопрягаемых деталей.

При необходимости уплотнительные поверхности затвора промыть керосином или другим растворителем. Обнаруженные неисправности устранить, а изношенные детали отреставрировать.

8.3 Разборку регуляторов с нормально открытым регулирующим клапаном при ревизии, ремонте или уплотнения штока мембраны производить следующим образом:

- освободить крепление стоек 4, снять мембранный узел 1, при необходимости снять верхнюю крышку узла 1, изъять мембрану со штоком 15, демонтировать уплотнительное кольцо 2 и заменить его.

Примечание - Уплотнительное кольцо установлено только в регуляторах расхода;

- расконтрить гайку 7;
- снять верхнюю крышку 8 с механизмом изменения настройки;
- выкрутить шток 14 со стороны клапана, удерживая от поворота шток 9;
- снять шток 14 с упором 3 и пружиной 5;
- открутить винты 13 и, вращением фланца против часовой стрелки, снять механизм изменения настройки.

8.4 Разборку регуляторов с нормально закрытым регулирующим клапаном производить аналогично п. 8.3 предварительно расконтрив гайку 7 и рассоединив штоки вращением штока 14 при снятой нижней крышке 11.

8.5 Сборку регулятора производить в обратной последовательности.

Для проверки хода регулятора необходимо ослабить пружину настройки 5, замерить расстояние от упора 3 до фланца мембранного узла 1. Затем подать давление в верхнюю полость мембранного узла от 0,2 до 1,0 МПа и произвести повторный замер. Ход клапана должен соответствовать значению, указанному в таблицах 1, 2, 3.

При необходимости выставить ход вращением штока 14. После установки хода законтрить гайку 7. При проведении настройки удерживать шток 9 от поворота.

Закрытое положение клапана регулятора с нормально закрытым регулирующим клапаном определяется вращением штока 14 до упора посадочных поверхностей клапана в посадочные поверхности стакана 10.

8.6 В процессе эксплуатации может потребоваться промывка регулятора, для этого необходимо отвернуть крышку 8 и очистить внутренние полости регулятора от примесей и загрязнений.

Для регуляторов НЗ: снять крышку 11, открутить гайки 16 крепящие клапан 17, удерживая шток 9 от поворота. Очистить внутренние полости и уплотнительные поверхности.

При разборке и сборке регуляторов предохранить уплотнительные, резьбовые и направляющие поверхности от повреждения.

## 9 Возможные неисправности и способы их устранения

Наименование неисправности	Возможная причина	Способ устранения
Давление на выходе регулятора колеблется в недопустимых пределах	Попадание на уплотняющие поверхности посторонних предметов и окалины. Засорились импульсные трубки. Нарушена герметичность мембраны.	Прочистить узел клапана  Продуть импульсные трубки  Заменить мембрану

## 11 Гарантии изготовителя

**ВНИМАНИЕ! Запрещается использование регулятора при несоблюдении требований настоящего руководства.**

11.1 Регулятор расхода РР и давления РД с сальфонным уплотнением СТ12-45 и СТ14-65

Гарантийный срок эксплуатации – 24 месяца со дня ввода регулятора в эксплуатацию при соблюдении потребителем условий эксплуатации, транспортирования и хранения, но не более 30 месяцев со дня отгрузки.

11.2 Регулятор расхода РР и давления РД с сальниковым уплотнением

Гарантийный срок эксплуатации – 18 месяцев со дня ввода регулятора в эксплуатацию при соблюдении потребителем условий эксплуатации, транспортирования и хранения, но не более 24 месяцев со дня отгрузки.

11.3 Средний срок службы – 20 лет.

11.4 Потребитель лишается права на гарантийный ремонт в следующих случаях:

- при нарушении правил транспортирования, хранения, монтажа, эксплуатации и технического обслуживания;

- при наличии механических повреждений наружных деталей и узлов регулятора.

11.5 Изготовитель регулятора не несет ответственность за последствия, вызванные несоблюдением или незнанием требований данного руководства.

Внимание! Ответственность за правильность подбора регулирующей арматуры лежит на организациях, занимающихся проектированием и монтажом систем регулирования.

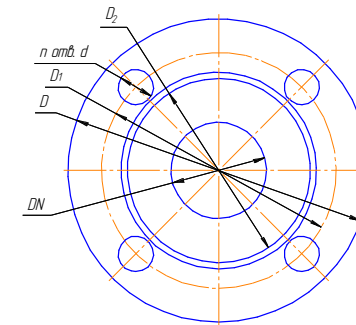
**Декларация о соответствии ЕАЭС № RU Д-РУ.АМ02.В.00359/19 от 02.07.2019 года**

**Декларация о соответствии ЕАЭС № RU Д-РУ.АМ02.В.00481/19 от 09.09.2019 года**

## Приложение А

Габаритные и присоединительные размеры

DN, мм	D, мм	D <sub>1</sub> , мм	D <sub>2</sub> , мм	d, мм	п, шт
25	115	85	68	14	8
32	135	100	78	18	
40	145	110	88		
50	160	125	102		
65	180	145	122		
80	195	160	133		
100	215	180	158		16
125	245	210	184		
150	280	240	212		



*РД(РР)-НО с сальфонным уплотнением СТ12-45*

DN, мм	H <sub>max</sub> , мм	h, мм	L, мм	Kv, м <sup>3</sup> /ч	Масса, кг, не более
25	600 (645)*	550 (560)*	160	2,5; 4,0; 6,0; 8,0; 10,0	21,0
32	620 (655)*	560 (560)*	180	4,0; 6,0; 8,0; 10,0; 12,0; 16,0	23,5
40	635 (685)*	570 (580)*	200	6,0; 8,0; 10,0; 12,0; 16,0; 20,0; 25,0	27,0
50	650 (715)*	570 (600)*	230	10,0; 12,0; 16,0; 20,0; 25,0; 32,0; 40,0	32,0
65	695 (735)*	600 (590)*	290	16,0; 20,0; 25,0; 32,0; 40,0; 50,0; 60,0	40,0
80	710 (785)*	600 (640)*	310	25,0; 32,0; 40,0; 50,0; 60,0; 80,0; 100,0	53,5
100	745 (745)*	600 (600)*	350	40,0; 50,0; 60,0; 80,0; 100,0; 125,0	56,4

\*Для РД-НЗ

*РД(РР)-НО с сальфонным уплотнением СТ14-65*

DN, мм	H <sub>max</sub> , мм	h, мм	L, мм	Kv, м <sup>3</sup> /ч	Масса, кг, не более
125	770 (810)*	645 (645)*	400	60,0; 80,0; 100,0; 125,0; 160,0	70,0
150	965 (965)*	715 (715)*	480	100,0; 125,0; 160,0; 200,0; 250,0	130,0

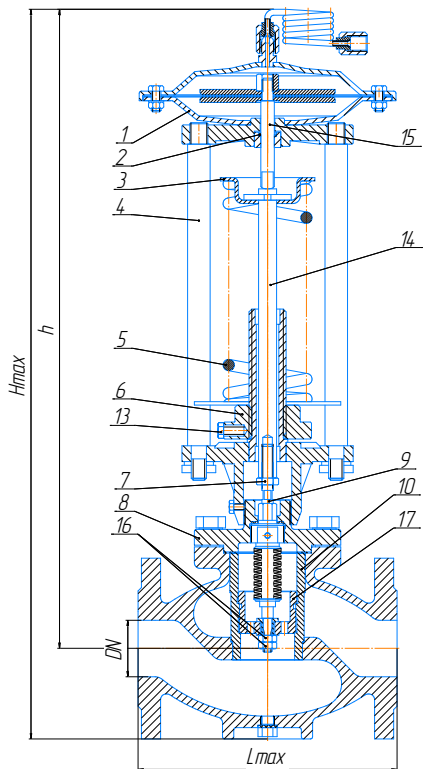
\*Для РД-НЗ

*РД(РР)-НО с сальниковым уплотнением*

DN, мм	H <sub>max</sub> , мм	h, мм	L, мм	Kv, м <sup>3</sup> /ч	Масса, кг, не более
25	600 (645)*	550 (560)*	160	2,5; 4,0; 6,0; 8,0; 10,0	23,5
32	620 (655)*	560 (560)*	180	4,0; 6,0; 8,0; 10,0; 12,0; 16,0	26,0
40	635 (685)*	570 (580)*	200	6,0; 8,0; 10,0; 12,0; 16,0; 20,0; 25,0	28,5
50	650 (715)*	570 (600)*	230	10,0; 12,0; 16,0; 20,0; 25,0; 32,0; 40,0	34,5
65	695 (735)*	600 (590)*	290	16,0; 20,0; 25,0; 32,0; 40,0; 50,0; 60,0	40,0
80	710 (785)*	600 (640)*	310	25,0; 32,0; 40,0; 50,0; 60,0; 80,0; 100,0	55,5
100	745 (745)*	600 (600)*	350	40,0; 50,0; 60,0; 80,0; 100,0; 125,0	56,4
125	770 (810)*	645 (645)*	400	60,0; 80,0; 100,0; 125,0; 160,0	70,0
150	965 (965)*	715 (715)*	480	100,0; 125,0; 160,0; 200,0; 250,0	130,0

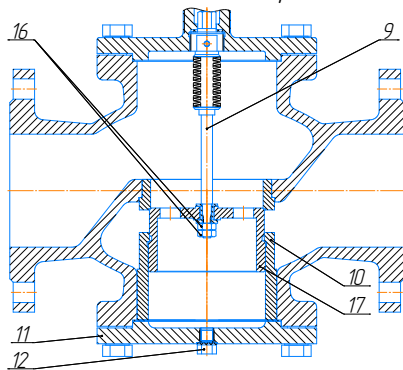
\*Для РД-НЗ

Рис.1  
Регуляторы давления прямого действия РД(НО), РР(НО)



- 1-узел мембранный
- 2-кольца (3У8.683.697)
- 3-упор
- 4-стойка
- 5-пружина настройки
- 6-гайка настройки
- 7-контргайка
- 8-крышка
- 9-шток клапана
- 10-стакан

Рис.2  
Регуляторы давления прямого действия РД(НЗ)  
Остальное см. рис.1



- 11-крышка
- 12-заглушка
- 13-винт стопорный
- 14-шток узла настройки
- 15-шток мембранного узла
- 16-гайка
- 17-клапан
- 18-гайка сальника
- 19-кольцо уплотнительное (ЮД8.683.038)

Рис.1  
Регуляторы давления прямого действия РД(НО), РР(НО)

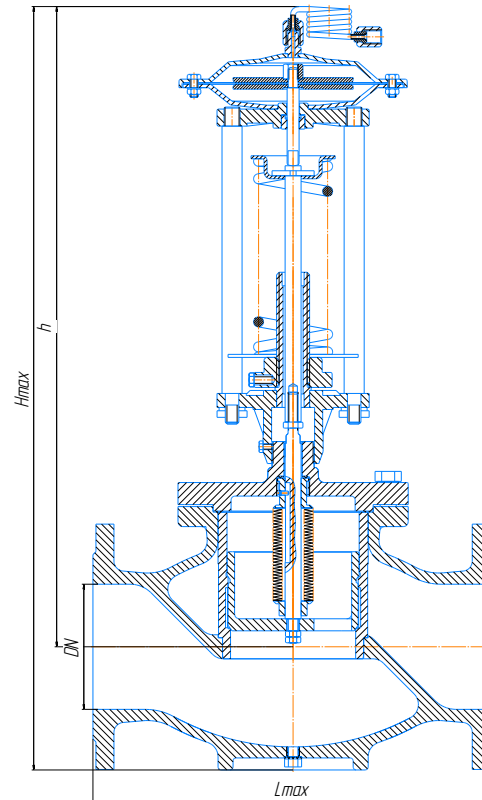
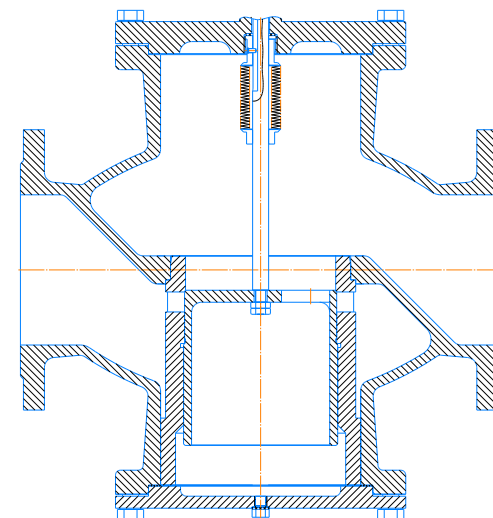
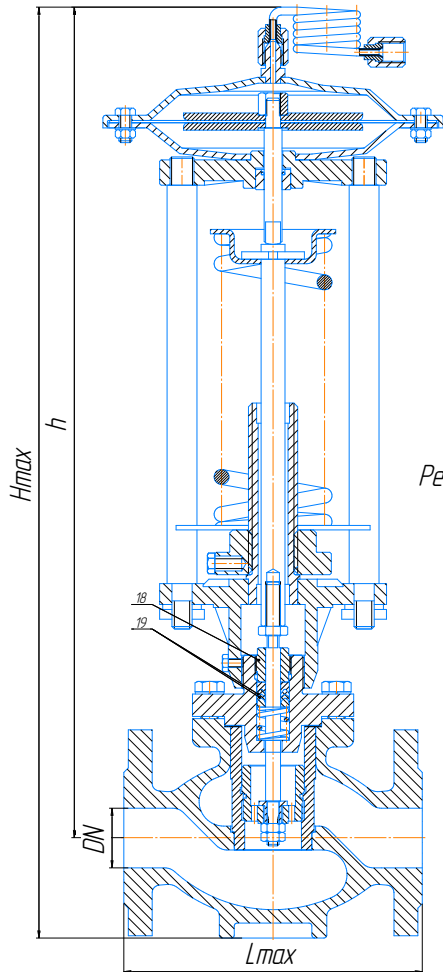


Рис.2  
Регуляторы давления прямого действия РД(НЗ)  
Остальное см. рис.1

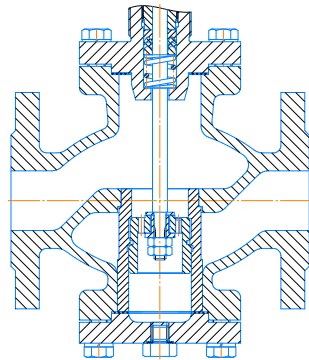


Принципиальные схемы включения регуляторов

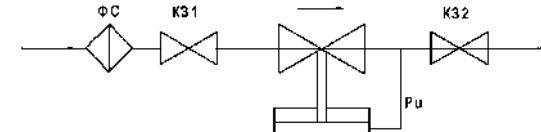
*Рис.1*  
Регуляторы давления прямого действия РД(НО), РР(НО)



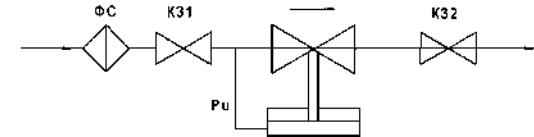
*Рис.2*  
Регуляторы давления прямого действия РД(НЗ)  
Остальное см. рис.1



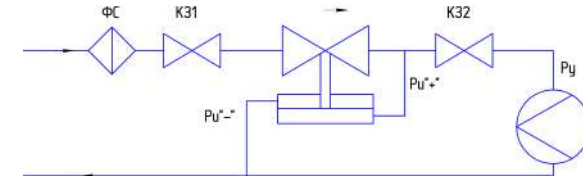
А) РД - сборка «НО» - регулятор давления; регулирование давления «после себя»



Б) РД - сборка «НЗ» - регулятор давления; регулирование давления «до себя»



В) РР - сборка «НО» - регулятор расхода; регулирование перепада давлений



**ФС** – фильтр сетчатый; **К31, К32** – клапаны запорные; **РУ** – расходное устройство;  
→ – направление потока среды на корпусе регулятора; **Pu** – импульсное давление.